

161657 Anleitung Bahnübergang

Sa. Nr. 215 589 0

FALLER Car System

- damit kommt Bewegung auf alle Modellbaustraßen.

Lesen Sie vor Beginn der Arbeiten diese Anleitung ausführlich und genau durch. Arbeiten Sie Schritt für Schritt, sauber und korrekt, damit das Ergebnis zu Ihrer Zufriedenheit ausfällt.

Sollte ein Teil des Car Systems Grund zur Beanstandung geben, wenden Sie sich bitte vertrauensvoll an die FALLER Service-Abteilung.

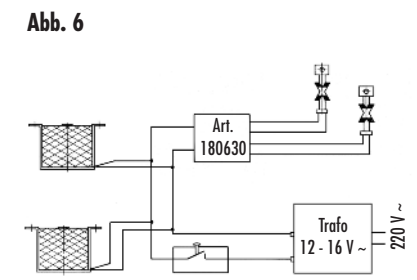
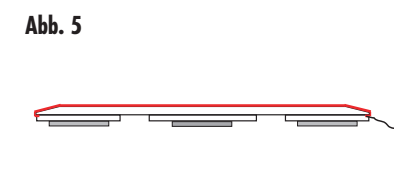
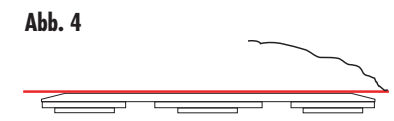
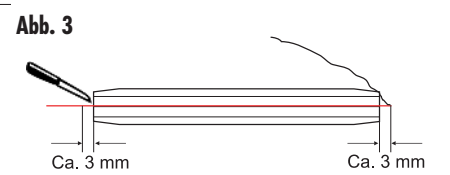
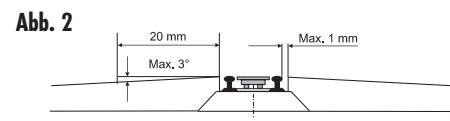
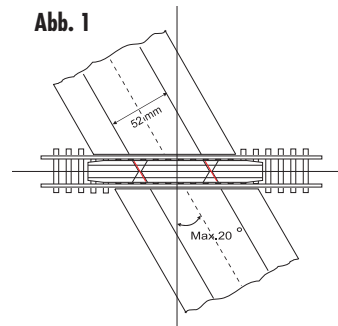
Wir werden um eine reibungslose Abwicklung bemüht sein.

Dieser Car System Bahnübergang kann für die gängigsten Gleisfabrikate verwendet werden. Der Einbau ist nur in gerade Gleise möglich.

Die Gleise können in einem Winkel bis max. 20° überquert werden. Der Abstand der Fahrdrähte beträgt vor und hinter dem Bahnübergang 52 mm.

Um eine spurgegenaue Überquerung des Bahnübergangs sicherzustellen, muß das beigelegte Fahrdrähtstück (50 mm) entsprechend dem Überquerungswinkel genau auf Länge abgeschnitten werden. Danach werden die Drahtstücke exakt dem Fahrdrähtverlauf folgend in den vorgesehenen Freiraum auf der Unterseite des Bahnübergangs eingelegt und mit Sekundenkleber fixiert (FALLER EXPERT Rapid Art. Nr. 170500). Abb. 1.

Um ein reibungsloses Auffahren auf den Bahnübergang zu gewährleisten, ist es erforderlich, den Fahrbahnunterbau so anzulegen, dass der Straßenbelag mit der Schienenoberkante eben abschließt.



Halten Sie den Böschungsanstieg so flach wie möglich (auf den ersten 20 mm nicht über 3°). Achten Sie darauf, dass der Abstand zwischen Schiene und Fahrbahnkante nicht mehr als 1 mm beträgt. Abb. 2.

Weiterführung der Fahrspannung bei Märklin Gleisen: Das beigelegte Drahtstück (mit angelötetem Kabel) wird wie in Abb. 3 dargestellt in die mittlere Rille des Bahnübergangs eingebaut. Achten Sie darauf, dass der Mittelleiterdraht auf dem gesamten Bahnübergang bündig aufliegt. Abb. 4.

Den Mittelleiterdraht Stück für Stück auf den Bahnübergang drücken und jeweils mit Sekundenkleber fixieren. Dann werden die seitlichen Drahtenden unter den Bahnübergang eingebogen.

Für Märklin C Gleise müssen die 6 Rippen auf der Unterseite des Übergangs entfernt werden. Den Bahnübergang mit Klebepunkten auf der Schiene fixieren. Abb. 5.

Das Anschlußkabel wird unter die Gleise geführt und an geeigneter Stelle mit dem Mittelleiter verbunden.

Zur Steuerung eines unbeschränkten Übergangs mit Andreaskreuzen (Art. Nr. 180630) müssen zum Anhalten der Car System Fahrzeuge zwei Stopp-Stellen (Art. Nr. 161675) eingebaut werden. Die Schaltung erfolgt parallel zu den Andreaskreuzen. Abb. 6.

Bei Überquerung von mehreren Gleisen sind entsprechend viele Füllstücke einzusetzen. Beachten Sie bitte dabei, dass die Zwischenräume zwischen den einzelnen Schienen in Fahrbahnhöhe aufgefüllt und mit Car System Fahrdräht versehen werden müssen.

161657 instructions for level crossing

FALLER Car System

- brings activity on your modelling roads.

Read these instructions thoroughly before you start working. Proceed step by step, work neatly and correctly, so that the result will be to your satisfaction.

Should a part of your car system give rise to complaint, please do not hesitate to turn to the FALLER service department. We will take every effort to handle the matter smoothly.

This Car System level crossing can be used for the most common track products. This crossing can be built into straight tracks only.

Crossing of the tracks is possible at 20° max. The spacing of the contact wires is 52 mm in front and at the rear of the crossing.

To secure a true-to-gauge passing over the level crossing, the accompanying contact wire piece (50 mm) must be cut to length exactly according to the passing angle. Then insert the wire pieces into the free space on the bottom side exactly along the contact wire run and fit with split-second cement (FALLER EXPERT Rapid Art. Nr. 170500), Fig. 1.

To ensure smooth access to the level crossing, it is necessary to construct the carriageway substructure in such a way that the road surface is flush with the top edge of the tracks. See to it that the embarkment slope is as flat as possible (not exceeding 3° along the first 20 mm). Make sure that the distance between tracks and carriageway edge does not exceed 1 mm, Fig. 3.

Conduction of the voltage with Märklin tracks: Build the accompanying wire piece (with soldered-on cable) into the middle groove of the level crossing as shown in Fig. 3. See to it that the neutral conductor wire resets flush throughout the level crossing, Fig. 4.

Press piece after piece of the neutral conductor wire onto the level crossing and fix these pieces with split-second cement. Then bend the lateral wire ends underneath the level crossing.

For Märklin C tracks, remove the six ribs located on the bottom side of the crossing. Fix the level crossing to the track by applying dots of cement, Fig. 5.

Run the connecting cable underneath the tracks and connect it to the neutral conductor at a suitable place.

Two stopping places (art. no. 161675) must be build in for the control of an ungated level crossing with St. Andrew's crosses (art. no. 180630). Switching is in parallel to the St. Andrew's crosses, Fig. 6.

For passing several tracks, a corresponding number of fillers must be inserted. Please ensure that the spaces in-between the individual tracks are padded to carriageway level and must be provided with Car System contact wire.

Gebr. FALLER GmbH
Kreuzstraße 9
kundendienst@faller.de

D-78148 Gütenbach

161657 instructions de montage Passage à niveau

FALLER Car System

- cela imprime du mouvement sur toutes les routes d'installations miniatures.

Avant de commencer les travaux, lire attentivement ces instructions. Opérer pas à pas, de façon propre et correcte, pour obtenir un résultat satisfaisant.

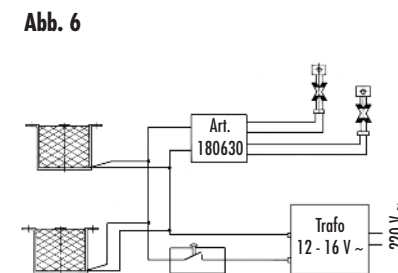
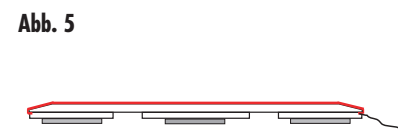
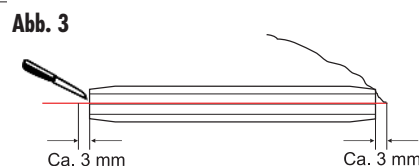
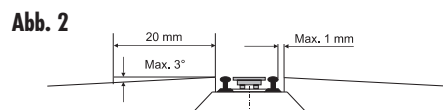
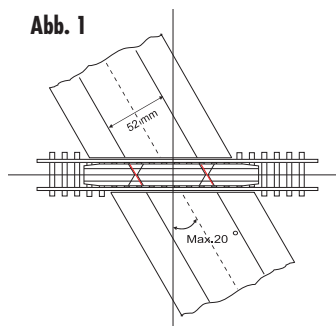
Si une pièce du Car System donnait lieu à des réclamations, adressez-vous en toute confiance au service après-vente FALLER. Nous nous efforcerons de porter remède.

Ce passage à niveau Car System peut être utilisé pour toutes les fabrications courantes de voies ferrées. L'intégration n'est possible que sur les voies droites.

Les voies peuvent être traversées dans un angle jusqu'à 20° max. L'écart entre les fils de contact comprend 52 mm devant et derrière la passage à niveau.

Pour assurer une traversée du passage conforme à la piste, le segment (50 mm) de fil de contact joint doit être coupé exactement à la longueur correspondant à l'angle de aversée. Placer ensuite les segments de fil en suivant exactement la parcours du fil de contact dans l'espace libre prévu dans la face inférieure du passage à niveau et les fixer avec la colle rapide (FALLER EXPERT Rapid art. no. 170500) fig. 1.

Pour assumer une montée irréprochable sur le passage à niveau, il est nécessaire de placer l'infrastructure de la voie de sorte que le tapis routier forme une surface plane avec le bord supérieur des rails. Maintenir le talus le moins incliné possible (ne dépassant pas 3° sur les premiers 20 mm). Veiller à ce que l'écart entre les rails et le bord de la chaussée n'excède pas 1 mm. Fig. 2.



Continuation de la tension de circulation sur les rails Märklin: Intégrer le segment de fil joint (avec câble soudé) dans la rainure médiane du passage à niveau, comme représenté sur la fig. 3.

Veiller à ce que le fil conducteur médian response à fleur sur tout le passage à niveau. Fig. 4.

Enfoncer le fil conducteur médian segment par segment sur le passage à niveau et les fixer respectivement avec de la colle rapide. Recourber ensuite les extrémités latérales du fil sous le passage à niveau.

Pour les voies Märklin C, les 6 nervures sur la face inférieure du passage à niveau doivent être enlevées. Fixer le passage à niveau par des points de colle sur les rails. Fig. 5.

Placer le câble de raccordement sous les rails et le relier à un endroit approprié avec le conducteur médian.

Pour le pilotage d'un passage à niveau avec des crois de Saint André (Art. No. 180630) deux points d'arrêt (Art. No. 161675) doivent être intégrés pour arrêter les véhicules Car System. La commutation se fait en parallèle avec les crois de Saint André. Fig. 6.

Pour la traversée de plusieurs voies, il faut intégrer plusieurs pièces de remplissage. Veiller dans ce cas que les espaces intermédiaires entre les différents rails soient remplis à hauteur de la chaussée et équipés avec du fil de contact Car System.

Gebr. FALLER GmbH
Kreuzstraße 9
kundendienst@faller.de

D-78148 Gütenbach

161657 handleiding Overweg

FALLER Car Systeem

- voor beweging op alle modelbouwstraten.

Lees voordat u met het werk begint de handleiding geheel en aandachtig door. Werk stap voor stap, weloverwogen en nauwkeurig, zodat u tevreden kunt zijn met het resultaat.

Als u over een deel van het Car Systeem klachten heeft, wendt u zich dan gerust tot de FALLER serviceafdeling. Wij zullen voor een soepele afwikkeling zorg dragen.

Deze Car Systeem overweg is geschikt voor de meest voorkomende railfabrikaten. De inbouw is alleen mogelijk bij rechte rails.

De rails kunnen onder een hoek tot max. 20° gekruist worden. De afstand van de rijdraden bedraagt voor en achter de overweg 52 mm.

Om een correcte oversteek van de overweg te bereiken, moet het bijgevoegde stuk rijdraad (50 mm) overeenkomstig de kruisingshoek op de juiste lengte worden afgeknipt. Daarna worden de stukken draad die het rijdraadverloop precies moeten volgen in de aanwezige sleuf (of sleuven) worden gelegd en met secondenlijm gefixeerd (FALLER EXPERT Rapid art. nr. 170500). Afb. 1.

Om de overweg zonder storingen te kunnen kruisen, is het noodzakelijk om de spoorbedding zo uit te voeren, dat de bovenlaag van het wegdek op gelijke hoogte ligt met de bovenzijde van de rails. De hellingshoek moet zo klein mogelijk zijn (op de eerste 20 mm niet meer dan 3°). De afstand tussen de railstaven en het wegdek mag niet groter zijn dan 1 mm. Afb. 2.

Doorvoer van rijspanning bij Märklin rails: Het bijgevoegde stuk draad (met aangesoldeerd snoer) wordt in de middelste sleuf van de overweg aangebracht. Zie afb. 3. Let erop dat de draad van de middenleider overal op de overweg strak aanligt. Afb. 4.

De middenleiderdraad op elk contactpunt goed indrukken en met secondenlijm fixeren. Buig daarna de draadeinden aan de onderkant om.

Voor Märklin C - rails moeten de 6 nokken aan de onderkant worden afgesneden. Lijm daarna de overweg op de rails. Afb. 5.

De aansluitdraad wordt dan onder de rails gestoken en op de middenleider aangesloten.

Voor de regeling van een onbewaakte overweg met Andreaskruizen (art. nr. 180630) moeten voor het stoppen van de Car Systeem auto's twee stopplaatsen (art. nr. 161675) worden ingebouwd. De schakeling ervan verloopt parallel met de Andreaskruizen. Afb. 6.

Bij het kruisen van meerdere sporen moet een overeenkomstig aantal opvulstukken worden aangebracht. Let er daarbij op, dat de ruimte tussen de spoorstaven moet worden opgehoogd en een stukje Car Systeem rijdraad moet worden aangebracht.